

設計とコスト (8)

—設計確定のタイミングとコスト—

京都大学大学院
工学研究科建築学専攻
助教授

古 阪 秀 三

1 どんな問題か

設計が確定するとは、一般的にいえば、設計図書が完成することで、設計図書とは建築基準法によれば、「工作物に関する工事に用いる図面および仕様書」であり、つまるところ、施工に必要で十分な情報（生産情報）が施工側に伝達されることである。この生産情報をより具体的にいえば、実際の工事が可能な程度に具体化した設計図、詳細図、仕様書類を指す。原則的には、工事が入札に附される時点ではそれらが完成していなければならないが、現実には工事に入った段階でも設計の延長を行っており、細部の詰め、タイルの色決め、設備機器の決定などが行われている。結果として、施工者からは「もう少し早く生産情報を決めてもらえば安くできた」との意見が多く出される。この間の事情は次のように解釈することができる。すなわち、設計者は十分に設計内容の検討を行いたいため、生産情報の確定を遅らせる指向が強い。一方、施工者は施工プロセスにおける不測の事態に備えたいこと、施工前のリードタイム（当該部材の発注から現場施工に供するまでに要する時間）を長くしてコスト低減を図ること等のため、生産情報の確定を早める指向が強い（図1）。これに対し、建築主は設計者の主張を受容し、施工者の主張を排除する傾向にある。理由は建築主の希望を直接的に反映させるのは設計者であり、決定の時期が遅れば遅れるほど、設計内

容が具体化し、素人である建築主にも理解しやすいものとなること、一方で早期に生産情報を決めることの利益がどこにあるかを施工者は説明できていないことにある。しかし、生産情報を早期に確定することによってコストを含む様々な利益が生じることが明示的になれば、設計内容の検討に時間をかけるのがよいか、一定の範囲で早期化して利益を享受した方がよいか、建築主は判断することができる。こうした状況の中で建築主の判断材料となる情報を提供することができるシステムを構築すること、これが解くべき問題である。

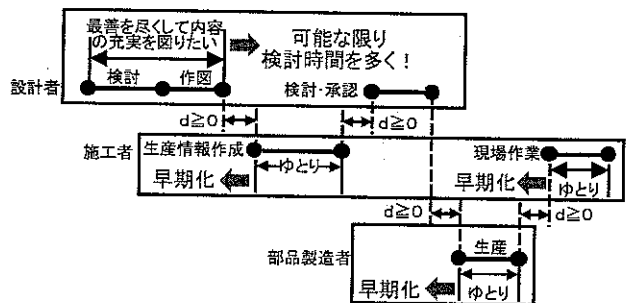


図1 設計者と施工者・部品製造者のトレードオフ

2 現状はいかに処理されているか

建築生産情報の確定が遅れることは、後工程である工場や現場での生産工程を乱す。例えば、PC版（Precast Concrete Panel：工場制作されるコンクリート版）の細部の確定が遅れると、当初に予定していたPC版の製造ラインで別のプロジェクトのPC版を製作するように切り替えなければならない、当該プロジェクトのPC版が製作可

能となったときには、既に確定している生産計画を変更して、割り込ませねばならない。つまり、PC工場の生産計画が乱れてしまうのである。このような乱れが生ずることを避けるために、経験豊かな現場所長は決定が遅れてもさほどの影響がないもの、影響が大きいものを区別し、後者に対しては万全の予防策を講じるとともに、戦略的に前倒しして確定することに努め、工事費の抑制、工期の短縮や安定化に努めてきた。しかも、生産情報の確定が遅れることによるコストや工期への影響を建築主、設計者に主張することは避け、施工者内部で処理してきた。筆者が見聞したところでは、特に優秀な現場所長は設備関係の生産情報の確定過程を入念にコントロールし、集合住宅ではモデルルームをいかに早く確定させるかに注力するという。

3 現状の何が問題か

経験豊富な現場所長の努力に委ねた、生産情報確定遅れのリスク回避の方法は、当然のこと、個人差が大きく、必ずしもすべてのプロジェクトで万全が尽くされるものではない。時には施工者であるゼネコン、サブコンに不必要な支出を迫るものであり、このことはひいては、次のプロジェクトあるいはその次のプロジェクトの建築主の費用負担となる。生産情報確定遅れのリスクを工事費に組み込むからである。もちろん、当該プロジェクトの建築主に生産情報の確定遅れによる工事費増額の要求が出されることもある。

さらに、重要な問題は、このような生産情報の確定が遅れることが常態化しており、その影響がコスト、工期等に重大な影響を与えていることが明らかにならず、潜在化していることにある。建

築主には、設計内容の検討に時間をかけるのがよいのか、一定の範囲で生産情報の確定を早期化して利益を享受した方がよいか、選択肢を提示すべきである。

4 いかに関したか

まず、建築生産情報をすべて抽出し、「関連する情報を同時並行的に検討することにより、設計者にとっては設計全体の総合的な関連性を検討することが容易になり、施工者にとっては、各部分の整合性を確認するのに好都合となる。その結果、建築生産情報は、先行・後続関係を考慮した上で、関連情報ごとに同時並行の形で検討、確定される」という生産情報の性格を使って、それぞれの建築生産情報相互の「先行・後続関係」および「同時並行検討関係」を定義し、その定義に従って、建築生産情報の確定工程を作成した(図2)。

次に、各生産情報確定作業に要する設計工数を求め、さらに、各作業に含まれるフロートを、ExplicitフロートとImplicitフロートに区別し、建築生産情報確定工程の遅延防止と計画的早期化のために、建築生産情報相互の先行・後続の関係を保ちながら、それらのフロートを活用して工程を短縮した解を求めることのできるアルゴリズムを構築した。最適化フローを図3に示す。

確定工程の早期化によるコスト低減効果は、各工場生産のリードタイムの長短による工事費の増減をヒアリングにより確認し、データとして与えた(表1)。最適化手法として、近傍探索法(局所探索法:local search)を用いた。こうして、2種類のフロートを活用しながら、特定の設計作業が完了する日を任意に与えて、当該プロジェクトのコストあるいは工期を最適化することが可能

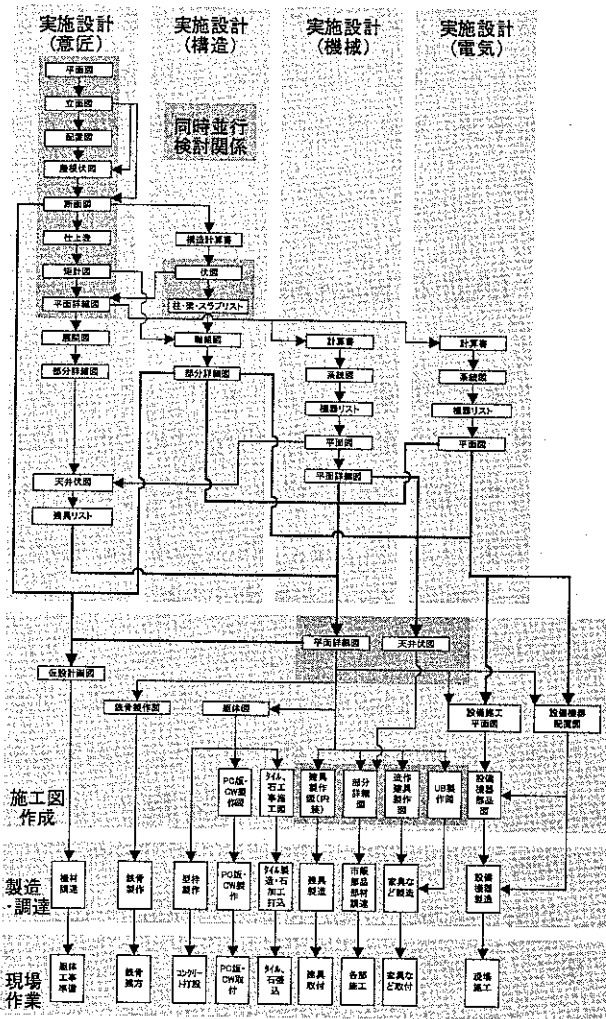


図2 建築生産情報の確定工程

なシステムを構築した。ここで、近傍探索法について簡単に説明する。近傍探索法は、組合せ最適化問題でよく使われる解法の一つで、膨大な実行可能解の中からいかに早く最適解（厳密には最適解ではない）を見つけるかを工夫したものであ

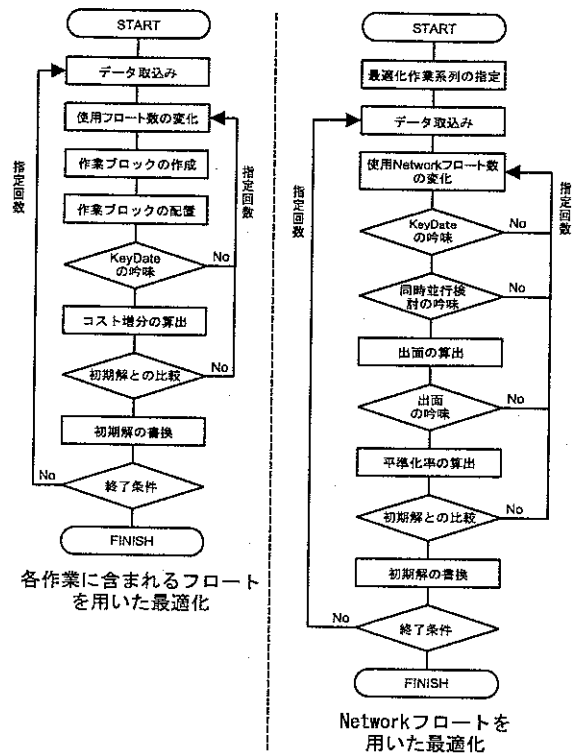


図3 最適化フロー

る。簡単な模式図を図4に示す。一つの実行可能解が見つかったとする。そうすると、その近傍でより最適解に近いものを探索する。しかし、その解は図4に示すように、より低い山の最適解（局所的最適解）かもしれない。したがって、さらに別の山の実行可能解を求め、その近傍での最適解を求めるのである。この手順を繰り返すことによって、図4に示す大域的最適解を求めるのである。しかし、容易に想像がつくように、真の最適解である保証はない。しかし、無数に近く存在す

表1 費用抑制が可能な生産工程に関する情報（例）

製造・調達過程	早期発注をもたらす図面名称	リードタイム	全体工事費に対する割合
鉄骨製作	鉄骨製作図	30日	0.28%
型枠製作	躯体図	30日	0.15%
PC版・CW製作	PC・CW製作図	30日	0.40%
タイル製造・石加工打込	タイル・石工事施工図	30日	0.20%
建具製造	建具製作図	60日	0.60%
UB製作	UB製作図	60日	0.15%
家具等製造	造作建具製作図	30日	0.80%
設備機器製造	設備機器部品図	40日	0.48%

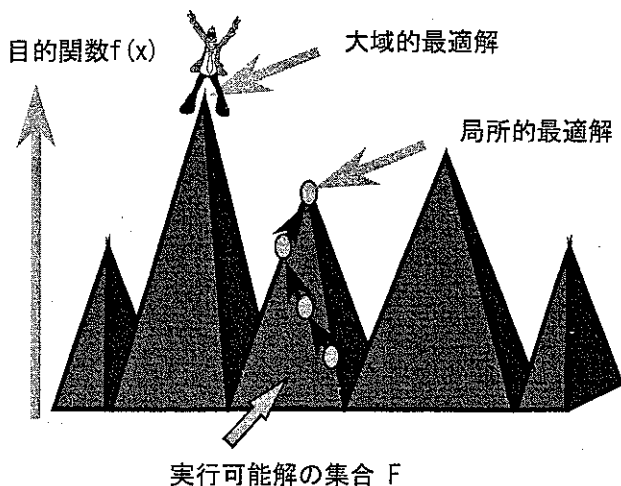


図4 組合せ最適化問題と近傍探索法の概念図
(藤澤克樹作)

る実行可能解の中から最適解を求めることは不可能に近く、時間制約の中でよりましな解を求めようということで、開発された手法である。組合せ最適化問題に関しては多くの近似解法が開発されているが、いずれもこの種の課題が伴っている。

5 結果はどうであったか

いま、表2に示す実プロジェクトに適用して、2つの方法による最適化結果を求めた。一つはキーとなる日を指定した最適化（ここではタイル・石工事施工図承認日）、もう一つはキーとなる日を指定せず、可能な限りすべての図面作成、検討承認を対象に、投入工数の制約を守りつつ最適化である。その結果は次のようであった。

(1) キーとなる日を指定した最適化

表2 対象プロジェクト

用途	中高層集合住宅		
	延床面積	17,000㎡	
規模・構造	A棟	地上11階	SRC造
	B棟	地上13階	SRC造
	C棟	地上14階	SRC造
	D棟	地上10階	RC造

- ①全作業完了日は25日早期化できる。
- ② Implicit フロート使用による工事費増分は工事費全体の0.03%である。
- ③早期確定による工事費抑制は工事費全体の0.20%である。
- ④全体の工事費抑制効果は、工事費全体の0.17%となる。

(2) キーとなる日を設定しない最適化

- ①全作業完了日は54日早期化できる。
- ② Implicit フロート使用による工事費増分は工事費全体の0.15%である。
- ③早期確定による工事費抑制は1.78%である。
- ④全体の工事費抑制効果は、1.63%となる。

いずれの方法においても、かなりの改善効果が見込まれるが、とりわけ、可能な限り生産情報の決定を早める時の効果が大きいことがわかる。

6 今後の課題は何か

今後の研究において取り組むべき課題は以下のとおりである。

- ①ここで使用したデータは、ヒアリングに基づくものであるが、より精緻な最適化方法にするためには、ばらつきの少ない安定的なデータにする必要がある。
- ②工期の短縮方法には様々な方法がある。これらのノウハウは現場所長固有のものであり、組織として系統的には収集されていない。これらの収集とその活用方法を考えねばならない。

注：拙稿は「勝山、古阪、藤澤、金多：建築生産情報の確定過程に関する研究、日本建築学会計画系論文集、第548号、pp.223-230、2001.10」から、著者の責任において要点を抜粋、加筆したものである。